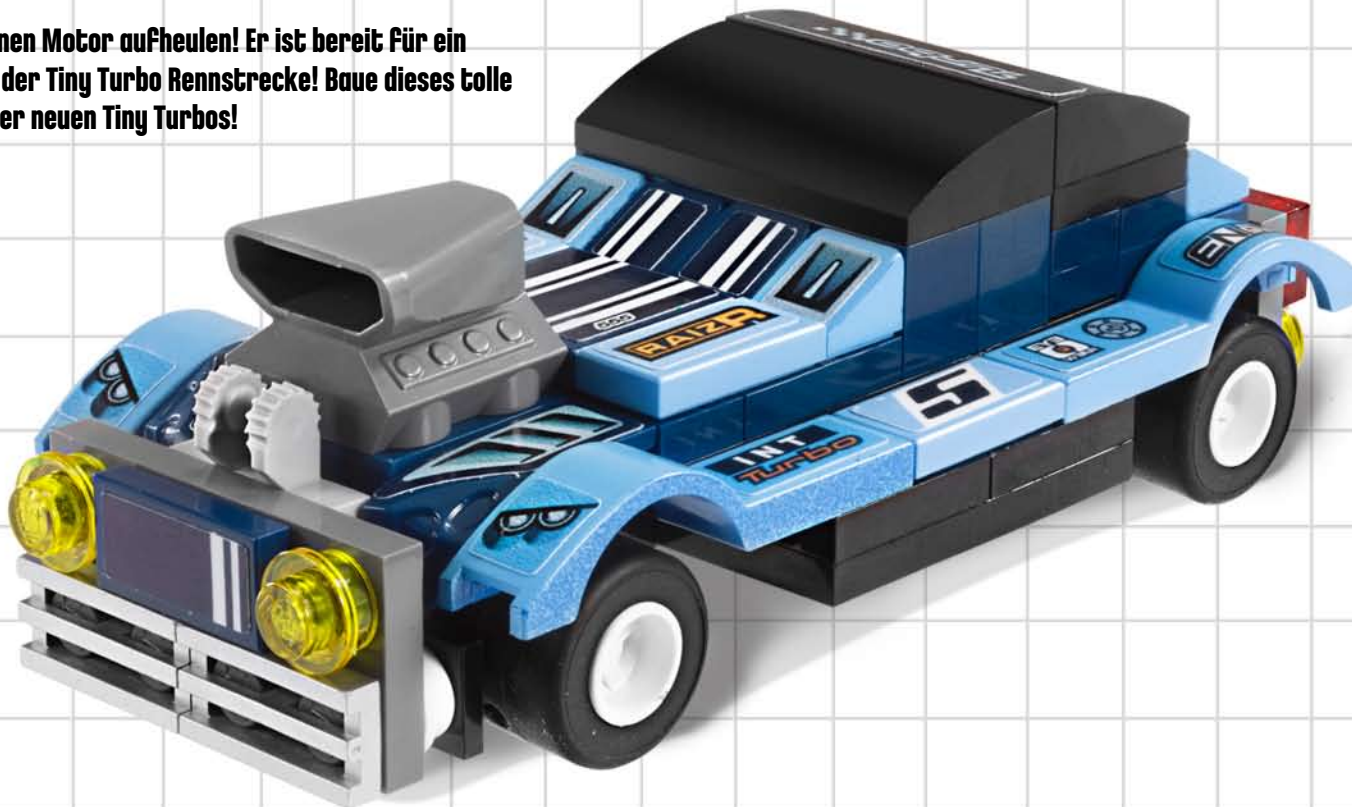


DER BLAUE BLITZ!

BAUANLEITUNG



Der Blaue Blitz lässt seinen Motor aufheulen! Er ist bereit für ein spannendes Rennen auf der Tiny Turbo Rennstrecke! Baue dieses tolle Kombi-Modell aus den vier neuen Tiny Turbos!



Die Teile für den Blauen Blitz findest du in den Sets 8192 LIME RACER, 8193 BLUE BULLET, 8194 NITRO MUSCLE und 8195 TURBO TOW.

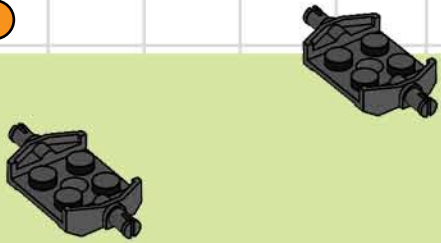


LEGO, das LEGO Logo, die Konfiguration der Noppen und die Minifigur sind Marken der LEGO Gruppe.
©2010 The LEGO Group.

DER BLAUE BLITZ!

BAUANLEITUNG

1



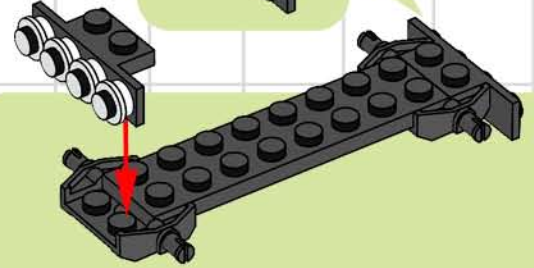
2.1



2.2



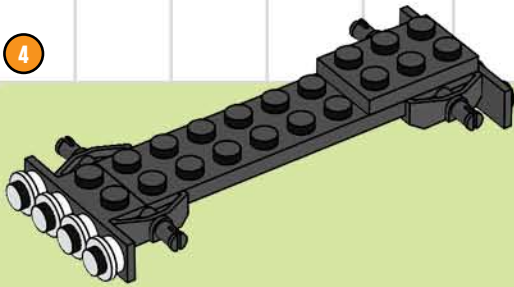
3.1



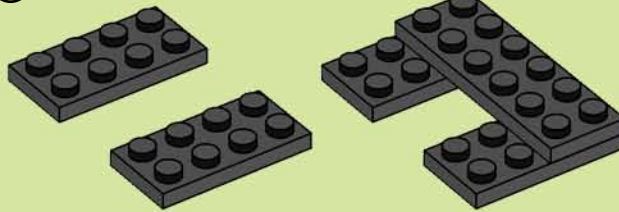
3.2



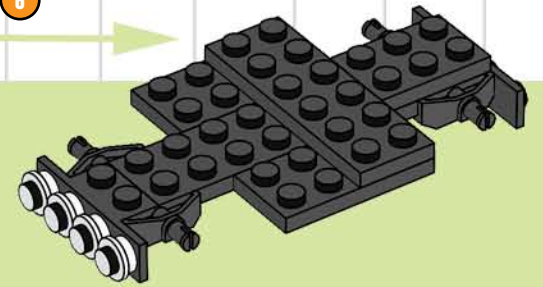
4



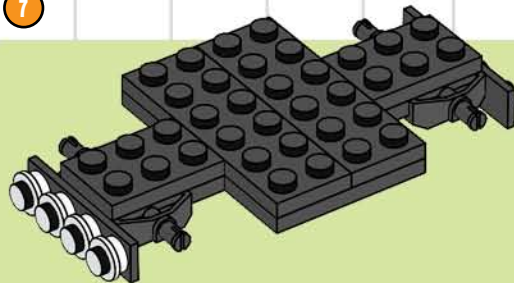
5



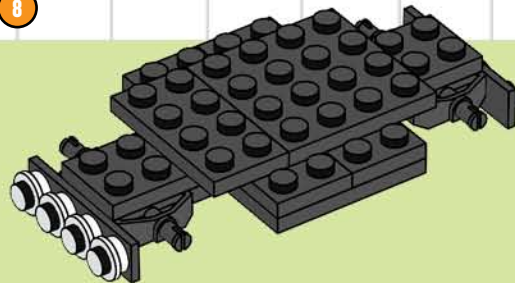
6



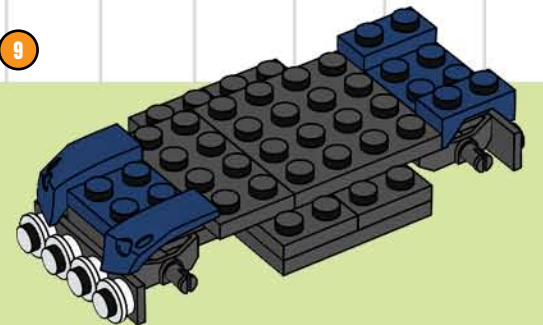
7



8



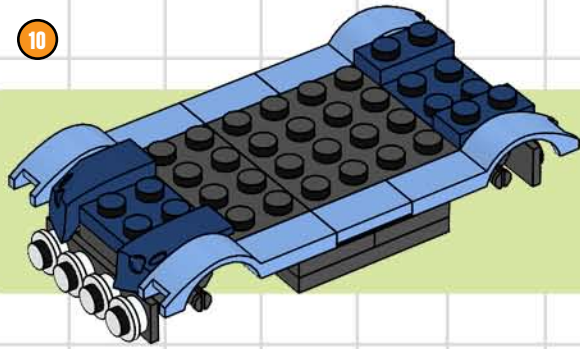
9



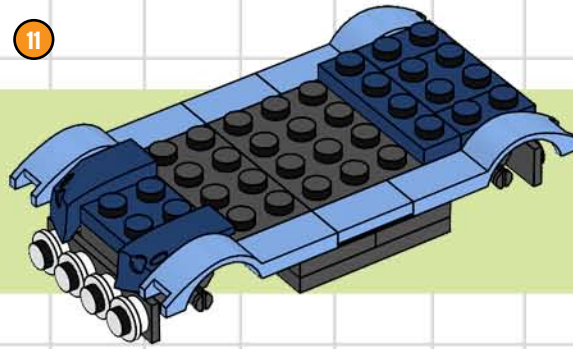
DER BLAUE BLITZ!

BAUANLEITUNG

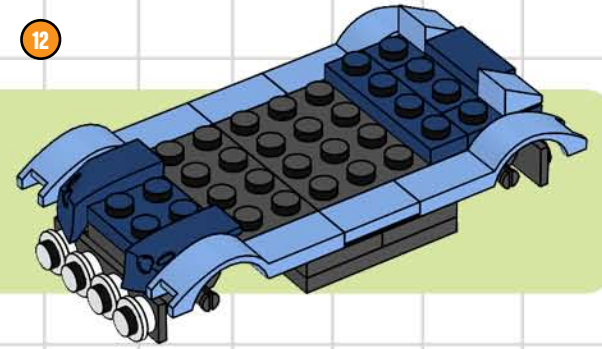
10



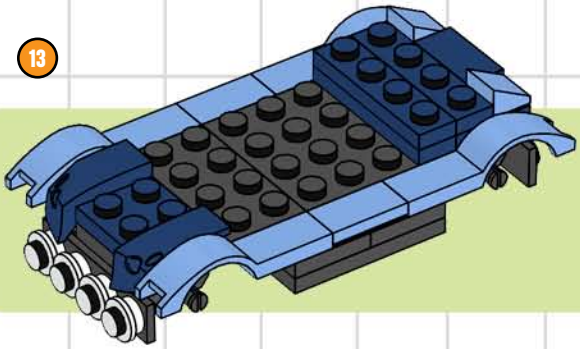
11



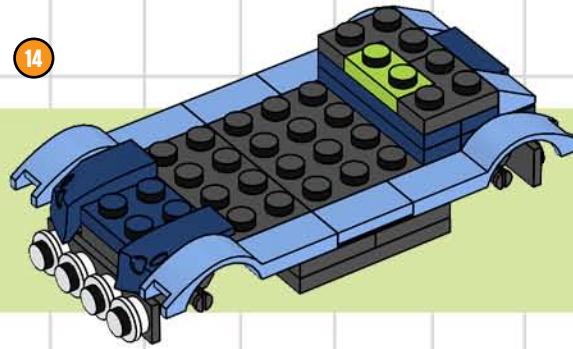
12



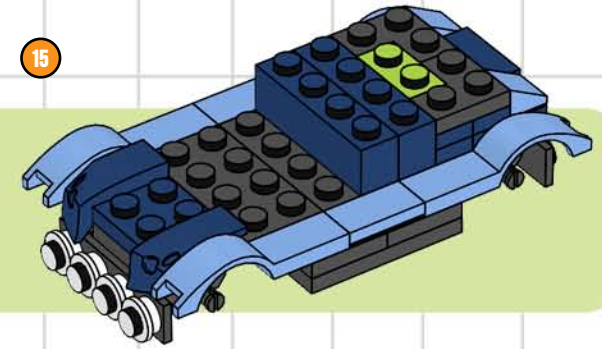
13



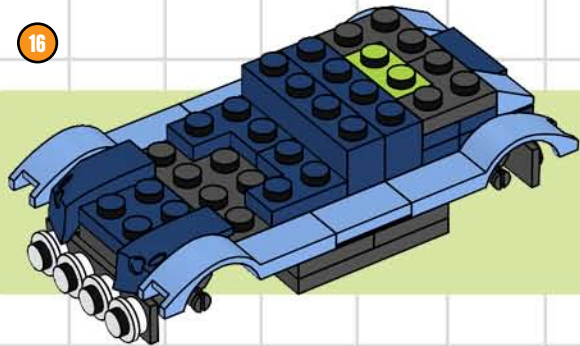
14



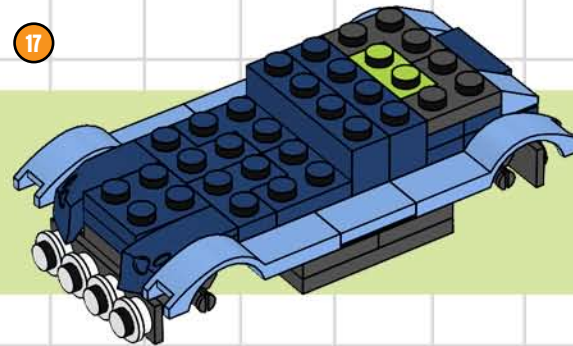
15



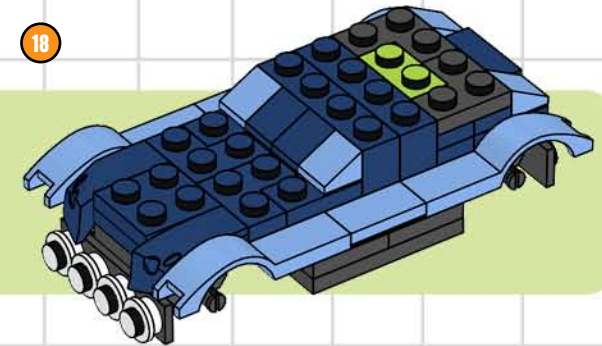
16



17



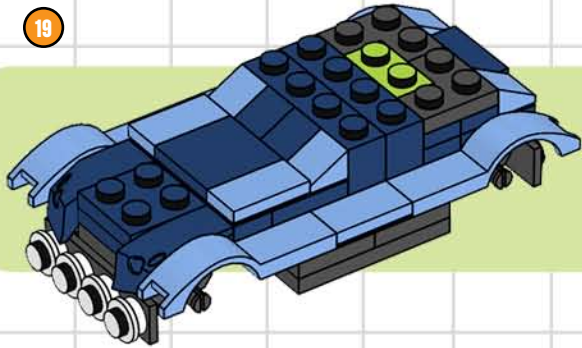
18



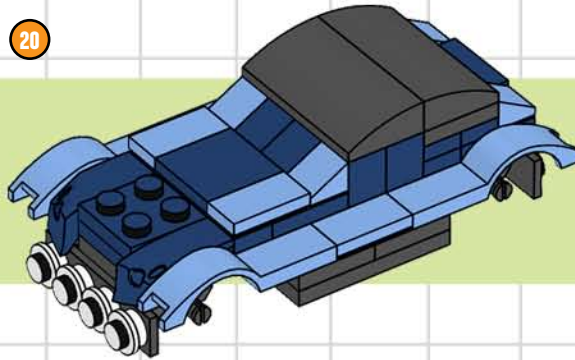
DER BLAUE BLITZ!

BAUANLEITUNG

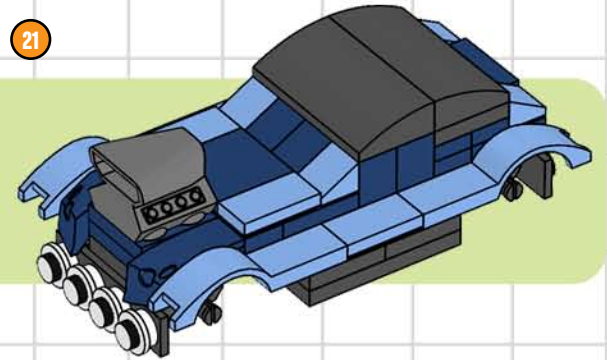
19



20



21



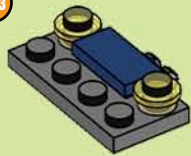
22.1



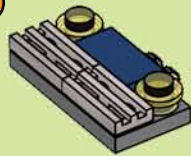
22.2



22.3



22.4



23.1



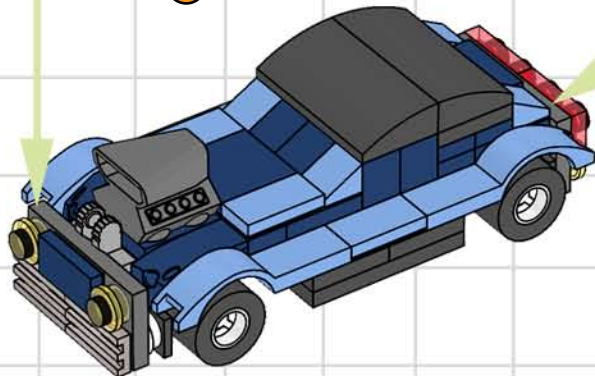
23.2



23.3



24



25

